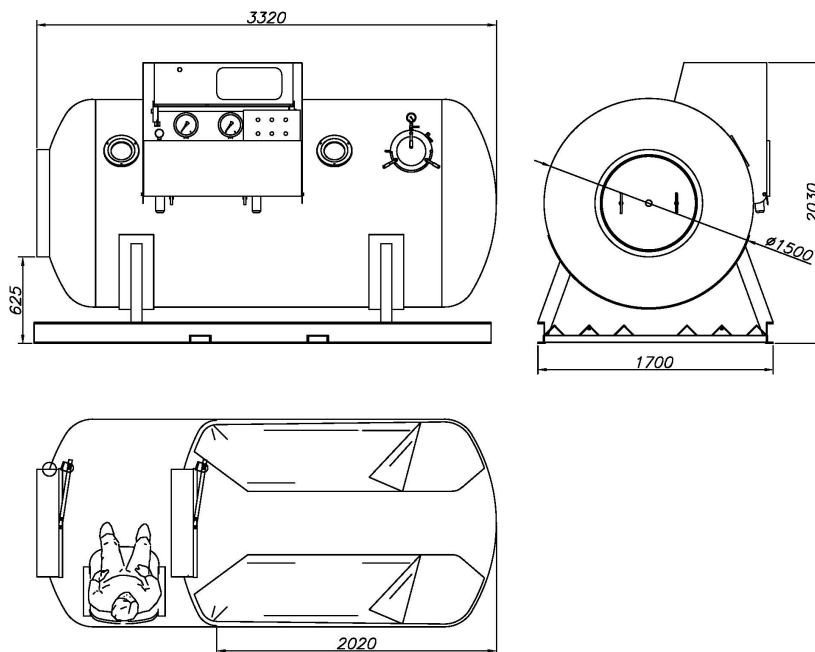


Câmara Hiperbárica Multiplace Modelo FH 150-5



ESPECIFICAÇÕES TÉCNICAS:

- Diâmetro: 1,50 m.
- Comprimento: Aprox. 3,32 m
- Peso vazio: Aprox. 2.000 kg
- Pressão de trabalho: 5,0 kgf/cm²/ 5,83 ATA.
- Pressão Máxima de trabalho Admissível PMTA: 5,5 kgf/cm²/ 6,41 ATA.
- Pressão de teste: 7,15 kgf/cm²/ 8,33 ATA
- Certificação: ASME VIII div. 1; PVHO
- Capacidade: 04 pessoas sentadas, ou 02 pessoas deitada.
- 02 bancos na Câmara principal.
- 01 banco reclinável na antecâmara.
- Portas de visita medindo 700 mm
- Medical lock: 10" (250 mm).
- Vigias de acrílico PVHO: 02 peças de 200mm.
- Base com Skid para acomodação de garrafas de alta pressão.
- Pisos de alumínio em cada câmara.
- 2 Olhais de içamento.
- Tomadas para entrada e saída de ar comprimido, dreno, válvulas de segurança e retenção, instrumentos de comunicação e condicionamento de ar.
- Tomadas para oxigênio: Com válvulas de admissão e exalação, conexões internas com engate rápido para máscaras de oxigênio.
- Manômetros de 150 mm em aço inox como redundância das pressões internas das Câmaras.